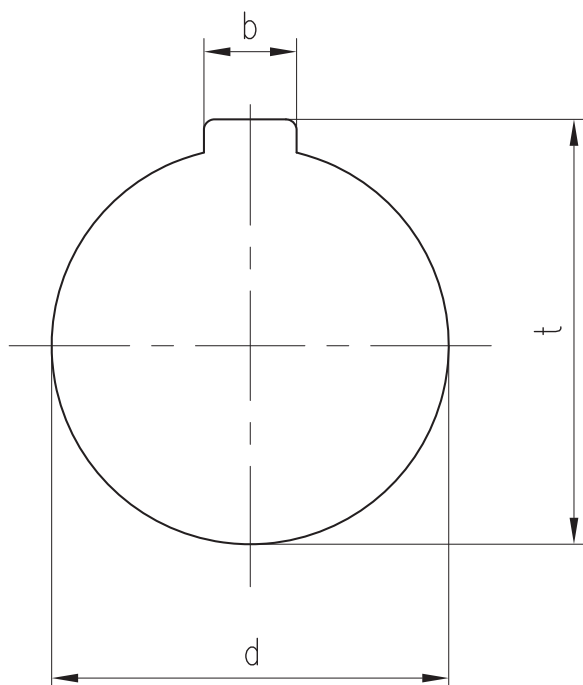


MEDIDAS DE FUROS E CHAVETAS - DIN 138

Medidas de Furos e Rasgos
para Chaveta conforme DIN 138

d H7 mm	b C11 mm	t mm
13	3	14,6
16	4	17,7
22	6	24,1
27	7	29,8
32	8	34,8
40	10	43,5
50	12	53,6
60	14	64,2